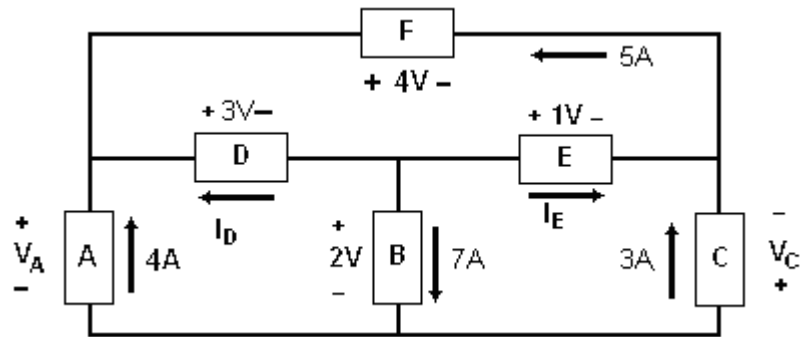


NOMBRE: _____ CODIGO: _____

Indicaciones:

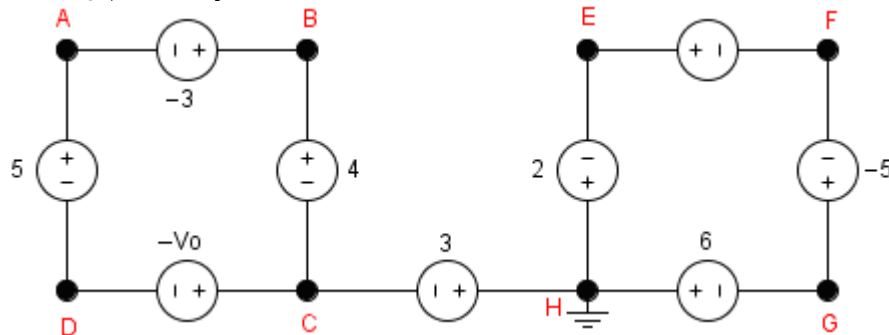
- DURACION: 80 MIN. LOS EXÁMENES SE ENTREGAN AL LLAMADO A LISTA.
- NO SE PERMITE EL USO DE APUNTES, NI LIBROS, NI HOJAS CON FORMULAS O EJERCICIOS.
- SE PERMITE EL USO DE CALCULADORA.
- DEBE ENTREGAR TODAS LAS HOJAS QUE SE LE SUMINISTRARON.

1. (20/100) Para el siguiente circuito mostrar todos los cálculos para

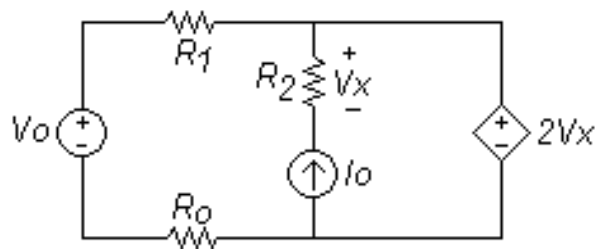


- Calcular V_A si A genera 20W de potencia.
- Encontrar la potencia absorbida por B.
- Si C genera 3W, encontrar V_C .
- Si D absorbe 27W, encontrar I_D .
- Si E absorbe 2W, encontrar I_E .
- Encontrar la potencia absorbida por F.

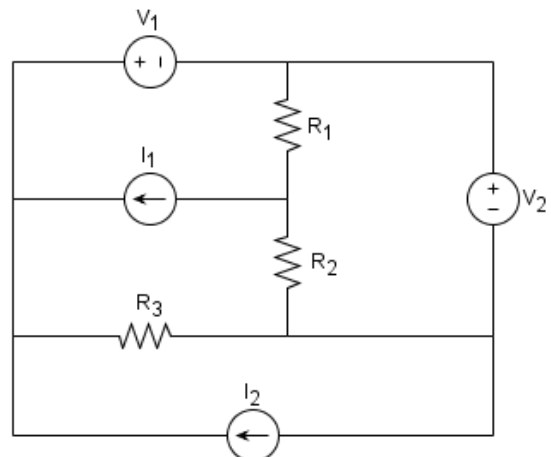
2. (20/100) Calcular V_{CD} , V_o , V_{DH} y V_{BE} usando KVL. Los valores de las fuentes están en voltios.



- (30) NODOS para el circuito de la figura a.
- (30) MALLAS para el circuito de la figura b (las tres resistencias valen R).



(a) Nodos



(b) Mallas