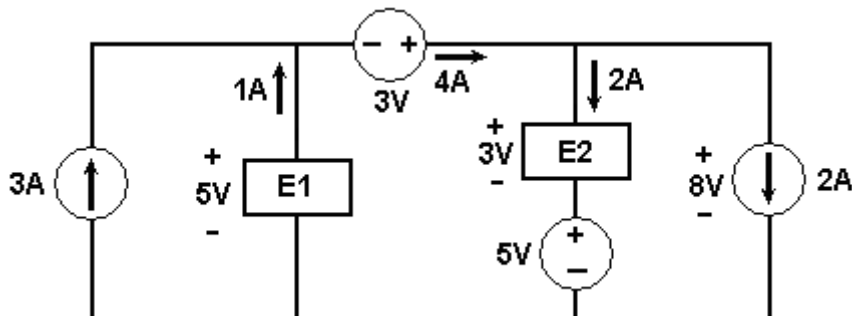


NOMBRE: _____ CODIGO: _____

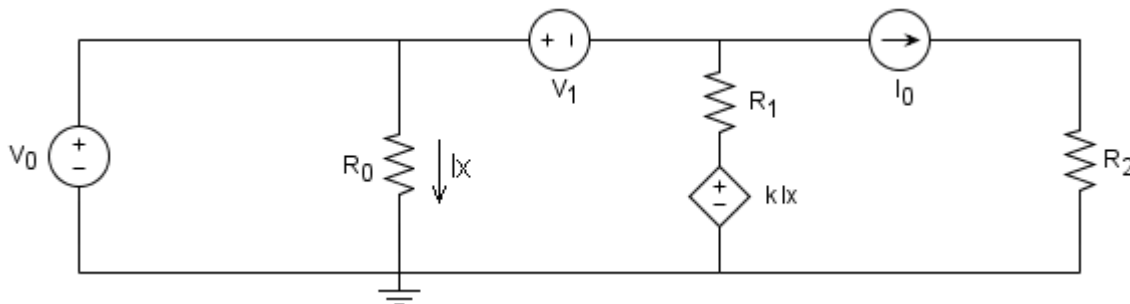
Indicaciones:

- DURACION: 80 MIN. LOS EXÁMENES SE ENTREGAN AL LLAMADO A LISTA.
- NO SE PERMITE EL USO DE APUNTES, NI LIBROS, NI HOJAS CON FORMULAS O EJERCICIOS.
- SE PERMITE EL USO DE CALCULADORA.
- DEBE ENTREGAR TODAS LAS HOJAS QUE SE LE SUMINISTRARON.

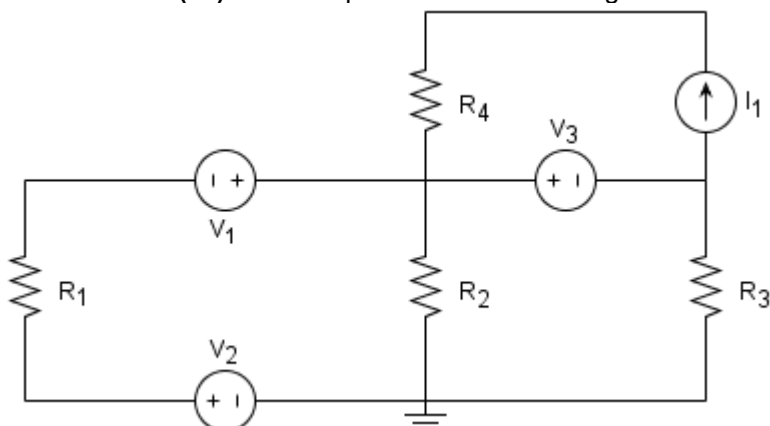
1. (20/100) Para el siguiente circuito mostrar todos los cálculos para



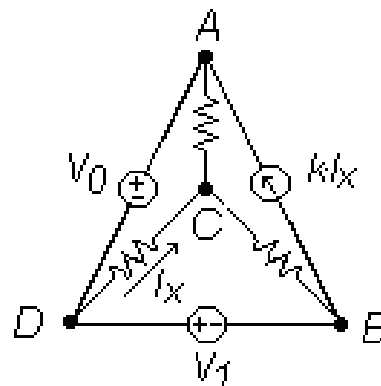
- Encontrar la potencia absorbida por cada rama.
 - Comprobar el principio de conservación de potencia.
2. (20/100) Para el siguiente circuito calcular LOS VOLTAJES DE TODOS LOS NODOS usando KVL y KCL directamente (sin plantear y resolver sistemas de nodos o mallas).



3. (60/100) Para los siguientes circuitos plantear sistemas de ecuaciones MATRICIALES de:
- (30) NODOS para el circuito de la figura a.
 - (30) MALLAS para el circuito de la figura b.



(a) Nodos



(b) Mallas