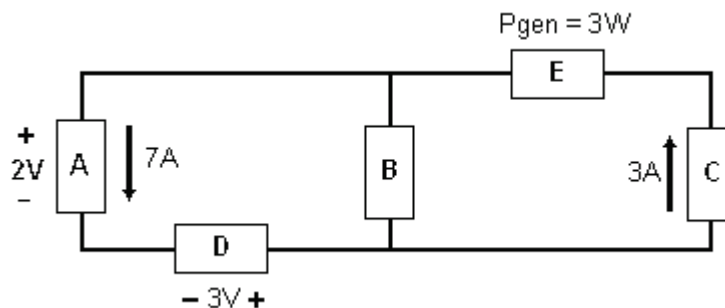


NOMBRE: _____ CODIGO: _____

Indicaciones:

- DURACION: 80 MIN. LOS EXÁMENES SE ENTREGAN AL LLAMADO A LISTA.
- NO SE PERMITE EL USO DE APUNTES, NI LIBROS, NI HOJAS CON FORMULAS O EJERCICIOS.
- NO SE PERMITE EL USO DE CALCULADORA.
- DEBE ENTREGAR TODAS LAS HOJAS QUE SE LE SUMINISTRARON.

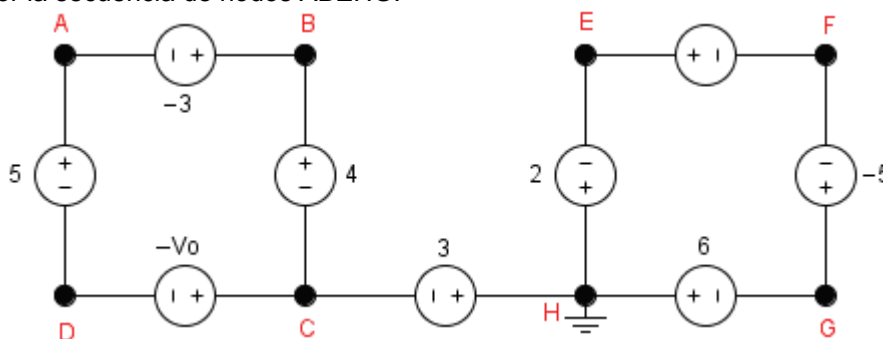
1. (30/100) Para el siguiente circuito



- a. (20) Calcular la potencia absorbida por cada elemento.
- b. (5) Determinar para cada elemento si el elemento absorbe o genera potencia.
- c. (5) Comprobar el principio de conservación de potencia

2. (15/100) Calcular V_{AG} (Los valores de las fuentes están en voltios)

- a. (5) pasando por el nodo B y E;
- b. (5) pasando por el nodo D;
- c. (5) por la secuencia de nodos ABEHG.



3. (55/100) Para el siguiente circuito plantear sistemas de ecuaciones MATRICIALES de:

- a. (30) NODOS.
- b. (25) MALLAS

